

SHANTUI

L98K-C5

Колесный погрузчик



Модель двигателя
Полная мощность
Рабочая масса
Вместимость ковша

CUMMINS QSM11
294 кВт при 2100 об/мин
34 500 кг
5,6 м³

ВЫГОДА И ПОЛЬЗА

ТЕХНИЧЕСКИЕ ХАРАКТЕРИСТИКИ

ДВИГАТЕЛЬ

Класс ограничения вредных выбросов	Stage III
Марка	CUMMINS
Модель	QSM11
Номинальная мощность	294 кВт при 2100 об/мин
Макс. крутящий момент	1898 Н·м при 1400 об/мин
Рабочий объем	10,8 л
Число цилиндров	6
Впускная система	С турбонаддувом

РАБОЧИЕ ХАРАКТЕРИСТИКИ

Номинальная нагрузка	21500 кг
Макс. усилие отрыва ковша	258 кН
Угол выгрузки	45°
Высота выгрузки	3410 мм
Расстояние выгрузки	1350 мм
Высота оси стрелы	4695 мм
Глубина копания	100 мм
Вместимость ковша	5,6 м ³
Рабочая масса	34500 кг

ТРАНСМИССИЯ

Тип трансмиссии	С электронным управлением
Гидротрансформатор	3-компонентный
Макс. скорость движения передним ходом	37,25 км/ч
Макс. скорость движения задним ходом	26,12 км/ч
Число передач переднего хода	4
Число передач заднего хода	3

ВЕДУЩИЙ МОСТ

Тип блокировки дифференциала переднего моста	С гидроприводом
Тип блокировки дифференциала заднего моста	-
Угол поворота заднего моста	±12°

СИСТЕМА РУЛЕВОГО УПРАВЛЕНИЯ

Тип системы рулевого управления	С гидроусилителем
Давление в системе рулевого управления	21 МПа

ТОРМОЗНАЯ СИСТЕМА

Тип рабочего тормоза	Двухконтурные полностью гидравлические тормоза мокрого типа
Режим рабочего тормоза	-
Тип стояночного тормоза	Дисковый с гидроприводом
Режим стояночного тормоза	-

ШИНЫ

Тип	Бескамерные диагональные шины 29.5-25-L3 34 слоя спереди, 28 слоев сзади
-----	---

ГИДРАВЛИЧЕСКАЯ СИСТЕМА

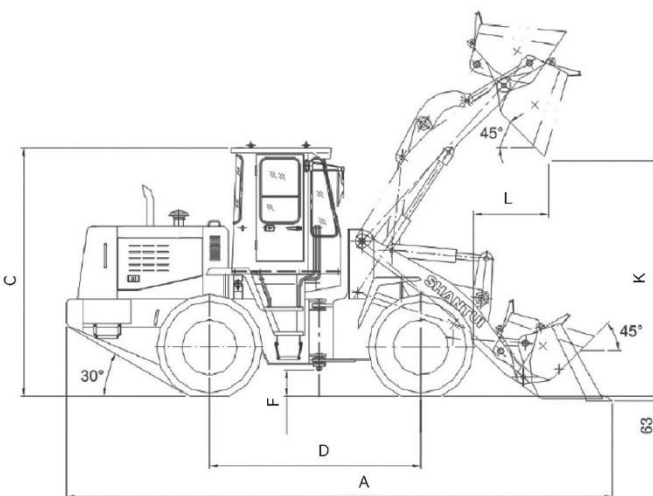
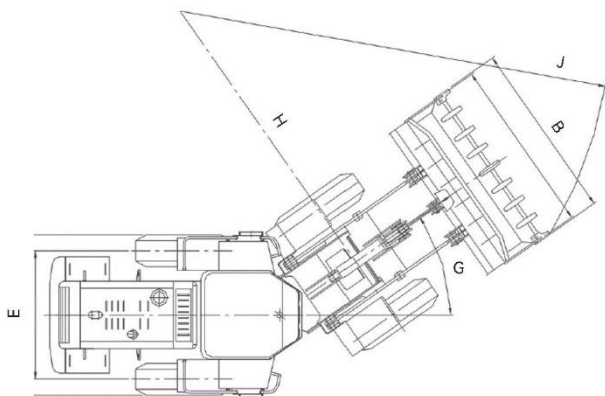
Тип насоса	С регулируемой подачей
Давление в системе	26 МПа
Время подъема стрелы	5,7 с
Полное время цикла	10,7 с

ЗАПРАВОЧНЫЕ ЕМКОСТИ

Топливный бак	500 л
Гидробак	290 л
Моторное масло	24 л
Ведущий мост (с одной стороны)	65 л
Коробка передач	42 л
Система охлаждения двигателя	45 л

ГАБАРИТНЫЕ РАЗМЕРЫ

A. Длина	9900 мм
B. Ширина	3570 мм
C. Высота	3890 мм
D. Колесная база	3800 мм
E. Колея	2420 мм
F. Мин. дорожный просвет	428 мм
G. Угол поворота передней рамы относительно задней	±40°
H. Радиус поворота (по наружной поверхности переднего колеса)	6830 мм
I. Радиус поворота (по центру переднего колеса)	6430 мм
J. Радиус поворота (по наружной кромке ковша)	7774 мм



ТЕХНИЧЕСКИЕ ХАРАКТЕРИСТИКИ МОГУТ МЕНЯТЬСЯ БЕЗ УВЕДОМЛЕНИЯ. НА ИЛЛУСТРАЦИЯХ МОЖЕТ БЫТЬ ПОКАЗАНО ДОПОЛНИТЕЛЬНОЕ ОБОРУДОВАНИЕ. ФАКТИЧЕСКИЙ ЦВЕТ И ВНЕШНИЙ ВИД ИЗДЕЛИЯ МОГУТ ОТЛИЧАТЬСЯ ОТ ПОКАЗАННОГО НА ИЗОБРАЖЕНИЯХ.



Shantui в социальных сетях

SHANTUI CONSTRUCTION MACHINERY CO., LTD.

ADD: NO. 58, G327 HIGHWAY, HI-TECH ZONE, JINING CITY, SHANDONG, CHINA

TEL: +86-537-2909369 FAX: +86-537-2311219

EMAIL: trade@shantui.com WEB: www.shantui.com

SHANTUI
ВЫГОДА И ПОЛЬЗА