

# SHANTUI

## L46-B5

Колесный погрузчик



Двигатель: Weichai WP6G175E22  
Полная мощность: 129 кВт при 2200 об/мин  
Рабочая масса: 13 900 кг  
Вместимость ковша: 2,5 м<sup>3</sup>

Новый внешний вид  
при улучшенных характеристиках

# L46-B5 ТЕХНИЧЕСКИЕ ХАРАКТЕРИСТИКИ

## ДВИГАТЕЛЬ

Экологический стандарт	Tier 2/Stage II
Модель	Weichai WP6G175E22
Номинальная мощность	129 кВт при 2200 об/мин
Максимальный крутящий момент	680 Н-м
Рабочий объем	6,75 л
Число цилиндров	6

## ХАРАКТЕРИСТИКИ РАБОЧЕГО ОБОРУДОВАНИЯ

Нагрузка при опрокидывании при самом крутом повороте	более 92 кН
Усилие отрыва ковшом	более 136 кН
Максимальный угол наклона ковша при выгрузке	45°
Высота кромки поднятого ковша	2975
Вылет поднятого ковша	1055
Максимальная высота подъема шарнира	4050
Максимальная глубина резания грунта на уровне ковша	20 мм
Вместимость ковша	2,5 м <sup>3</sup>
Рабочая масса	13900 кг

## КОРОБКА ПЕРЕДАЧ

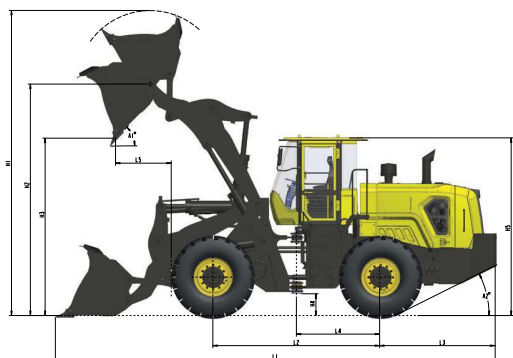
Тип коробки передач	Планетарная передача
Гидротрансформатор	1-ступенчатый, 2-фазный
Максимальная скорость движения передним ходом	36,3 км/ч
Максимальная скорость движения задним ходом	15,2 км/ч
Число передач переднего хода	2
Число передач движения задним ходом	1

## МОСТЫ

Тип переднего дифференциала	-
Тип заднего дифференциала	-
Угол отклонения моста	±12°

## СИСТЕМА РУЛЕВОГО УПРАВЛЕНИЯ

Тип	Со складывающимися рамами
Давление в системе рулевого управления	16 МПа



## ТОРМОЗА

Тип рабочего тормоза	Дисковый
Привод рабочего тормоза	Пневмогидравлический
Тип стояночного тормоза	С гибким валом
Система привода стояночного тормоза	Механическая

## ШИНЫ

Размер	20,5-25
--------	---------

## ГИДРАВЛИЧЕСКАЯ СИСТЕМА

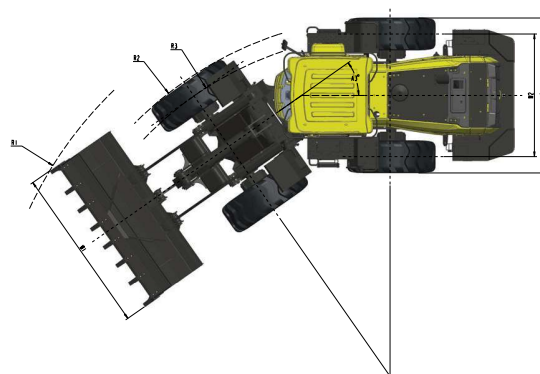
Тип главного насоса	Шестерня
Давление срабатывания главного редукционного клапана	18 МПа
Время подъема давления	5,6 с
Всего время цикла	9,4 с

## ЗАПРАВочНЫЕ ЕМКОСТИ

Топливный бак	230 л
Гидробак	160 л
Моторное масло	16 л
Мосты (каждый)	24 л
Коробка передач	45 л
Система охлаждения	30 л

## ГАБАРИТНЫЕ РАЗМЕРЫ

Длина	7790 мм
Ширина	2498 мм
Высота	3290 мм
Колесная база	3000 мм
Колея	1900 мм
Клиренс	440 мм
Угол поворота (в каждую сторону)	38°
Радиус поворота по внешней части шины	5620 мм
Радиус поворота по центру шины	5360 мм
Радиус поворота по ковшу	6260 мм



\* Технические характеристики могут меняться без уведомления. На иллюстрациях может быть показано дополнительное оборудование. Фактический цвет и внешний вид изделия могут отличаться от показанного на изображениях.



Shantui и общество

SHANTUI CONSTRUCTION MACHINERY CO., LTD.  
 АДРЕС: No. 58, G327 Highway Jining City, Shandong, CHINA  
 ТЕЛ.: +86-537-2909369  
 ФАКС: +86-537-2311219  
 ЭЛ. ПОЧТА: trade@shantui.com  
 ИНТЕРНЕТ: www.shantui.com

