

SHANTUI

SE255F

Лесной экскаватор



Модель двигателя:	Weichai WP7H
Мощность двигателя:	140 кВт/2000 об/мин
Эксплуатационная масса:	26,600 кг
Вместимость ковша:	0.18 м ³

VALUE THAT WORKS

SE255F ТЕХНИЧЕСКИЕ ПАРАМЕТРЫ

ДВИГАТЕЛЬ

Модель	Weichai WP7H
Тип	Водяное охлаждение Рядный 6-цилиндровый Турбоускорение Топливная система высокого давления
Число цилиндров	6
Стандарт выбросов	Tier 3
Объем вытеснения	6,8 л
Номинальная мощность	140 кВт/2000 об/мин

ГИДРАВЛИЧЕСКАЯ СИСТЕМА

Форма	Осевой переменный плунжерный насос
Номинальный рабочий расход	2×225 л/мин

УСИЛИЕ КОПАНИЯ (ISO 6015)

Усилие копания ковша	137 кН/148 кН
Усилие копания рукоятки ковша	99 кН/107 кН

КОВШ

Тип	Обратная лопата
Вместимость ковша	0.18 м³
Ширина ковша	560 мм

ХОДОВАЯ СИСТЕМА

Тип	Осевой переменный плунжерный двигатель
Количество опорных колес	2X9
Количество буксируемых звездочек	2X2
Количество башмака гусеницы	2X48
Скорость хода	3,3/5,3 км/ч
Тяговое усилие	212 кН
Способность преодолевать уклон	70% (35°)

РОТОРНАЯ СИСТЕМА

Тип поворотного двигателя	Поршневой двигатель наклонной шайбы
Скорость поворота	0-11 об/мин
Тип торможения	Сброс давления, механическое торможение

ОБЪЕМ МАСЛЯНОГО БАКА

Емкость топливного бака	405 л
Система охлаждения	33 л
Объем моторного масла	25 л
Гидробак	190 л
Емкость системы	300 л

ЭКСПЛУАТАЦИОННАЯ МАССА И УДЕЛЬНОЕ ДАВЛЕНИЕ НА ГРУНТ

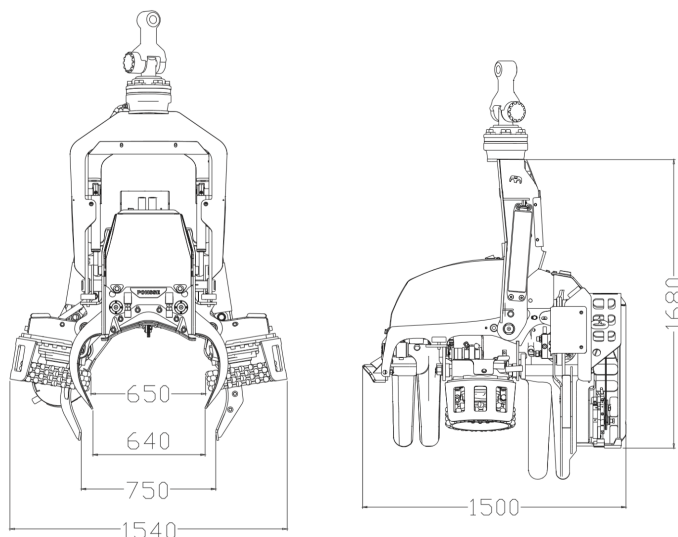
Удельное давление заземления	47,7 кПа
Эксплуатационная масса	26600 кг

РАБОЧИЙ ДИАПАЗОН ММ (стрела:5700 мм Рычаг ковша: 2990 мм)

I Колея	3540
J Длина гусеницы	4355
K Колея	2550
L Ширина гусеницы	3250
M Ширина башмака гусеницы	700
O Высота капота	2980
P Ширина поворотного стола	3165

ПИЛОПИЛКА N7

Эксплуатационная масса	1150 кг
длина	1500 мм
Ширина	1540 мм
Высота без ротора	1680 мм
Энергопотребление	130-140 кВт
Рабочее давление	28 Мпа
Длина лезвия	750/820/900 мм
Усилие подачи	30 Кн
Скорость подачи	0-5 М / сек
Максимальное раскрытие подающего стержня	650 мм
Минимальное отверстие подающего стержня	45 мм
Самое большое отверстие переднего режущего ножа	640 мм
После наибольшего раскрытия дноуглубительный нож	750 мм
Самое маленькое отверстие режущего ножа	45 мм



* Технические характеристики могут быть изменены без предварительного уведомления. Изображение может включать дополнительную конфигурацию. Фактический цвет и внешний вид продукта могут отличаться от показанных.



Shantui Social

SHANTUI CONSTRUCTION MACHINERY CO.,LTD.

АДРЕС: КИТАЙ, ПРОВ. ШАНЬДУН, Г. ЦЗИНИН, Р-Н ГАОСИНЬ, ГОСУДАРСТВЕННАЯ ДОРОГА 327, Д. 58
 ТЕЛ.: +86- 537- 2909369
 ФАКС: +86- 537- 2311219
 ЭЛ. ПОЧТА: trade@shantui.com
 САЙТ: www.shantui.com

SHANTUI
 VALUE THAT WORKS